

Horizontal Double Suction Pump Type CB

APPLICATIONS



- Public water supply



- Agricultures



- Water treatment



- Industrial plants



- Air conditioning
- Heating systems & Cooling systems

FEATURES

Energy-saving Design

- World top class pump efficiency achieved.
- Major improvement over our previous models by impeller designed using our proprietary 3D inverse design technology.
- Higher efficiency means lower energy consumption and motor output, and more compact size.

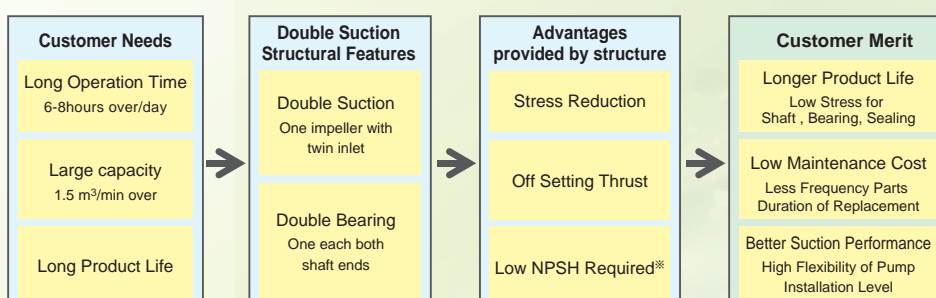
Simple Maintenance

- Very compact design for ease of installation and permits minimum maintenance.
- Axially split casing allows the easy removal of the top casing for inspection and service.
- Shield bearings eliminate need for adding or exchanging lubricating oil.
- Shaft seal flushing and quenching piping not required for the standard application.

Why - type C - , Double Suction Pump?

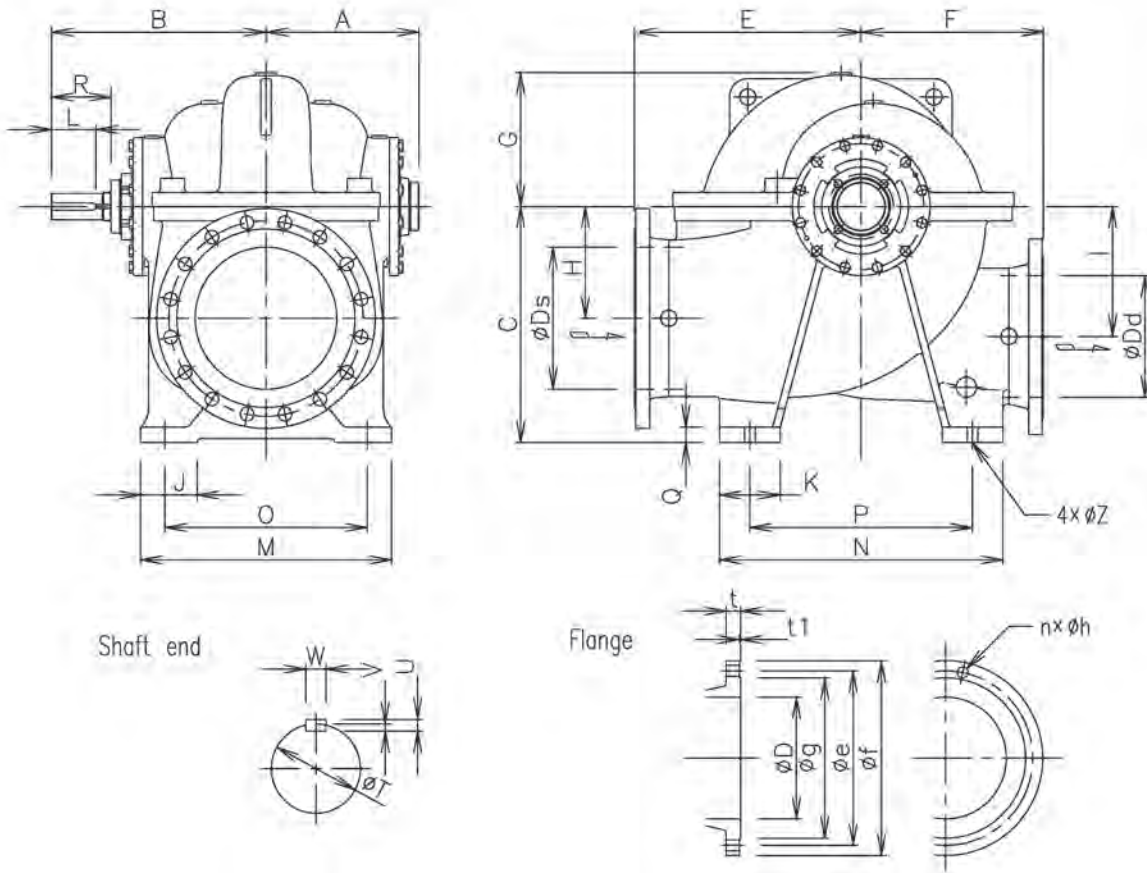
- Compared with single suction -

- will provide stable operation and better performance, low vibration, low noise.
- will lead longer product life, less energy consumption.



* Net Positive Suction Head Required

DIMENSION - BARE SHAFT PUMP



■ Cast Iron 16bar Flange (JIS16K)

Units:mm

D	g	e	f	t	t1	n	h
80	132	160	200	24	2	8	φ23
100	160	185	225	26	2	8	φ23
125	195	225	270	26	2	8	φ25
150	230	260	305	28	2	12	φ25
200	275	305	350	30	2	12	φ25
250	345	380	430	34	2	12	φ27
* 300	395	430	480	36	3	16	φ27
* 350	440	480	540	38	3	16	φ33
* 400	495	540	605	42	3	16	φ33

* ■ Ductile Cast Iron 16bar Flange (JIS16K)

Units:mm

D	g	e	f	t	t1	n	h
80	-	-	-	-	-	-	-
100	-	-	-	-	-	-	-
125	-	-	-	-	-	-	-
150	-	-	-	-	-	-	-
200	275	305	350	26	2	12	φ25
250	345	380	430	28	2	12	φ27
300	395	430	480	30	3	16	φ27
350	440	480	540	34	3	16	φ33
400	495	540	605	38	3	16	φ33

* 300X200CBJY, 350X250CBJ, 400X300CBH, 400X300CBJX, 400X400 CBF use the legal dimensions of Ductile Cast Iron

■ Cast Iron 16bar Flange (GB16K)

Units:mm

D	g	e	f	t	t1	n	h
80	132	160	200	22	3	8	φ19
100	156	180	220	24	3	8	φ19
125	184	210	250	26	3	8	φ19
150	211	240	285	26	3	8	φ23
200	266	295	340	30	3	12	φ23
250	319	355	405	32	3	12	φ28
* 300	370	410	460	32	4	12	φ28
* 350	429	470	520	36	4	16	φ28
* 400	495	540	605	38	3	16	φ33

* ■ Ductile Cast Iron 16bar Flange (GB16K)

Units:mm

D	g	e	f	t	t1	n	h
80	-	-	-	-	-	-	-
100	-	-	-	-	-	-	-
125	-	-	-	-	-	-	-
150	-	-	-	-	-	-	-
200	266	295	340	20	3	12	φ23
250	319	355	405	22	3	12	φ28
300	370	410	460	24.5	4	12	φ28
350	429	470	520	26.5	4	16	φ28
400	480	525	580	28	4	16	φ31

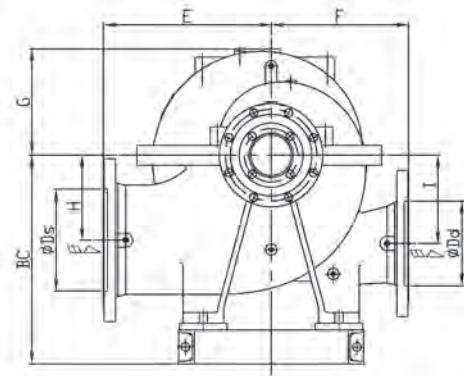
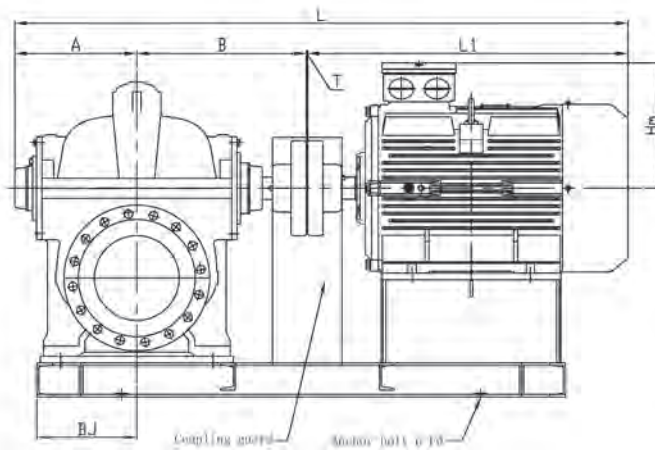
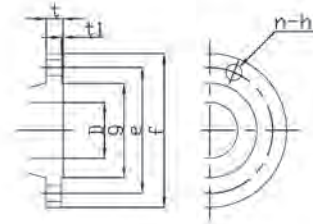
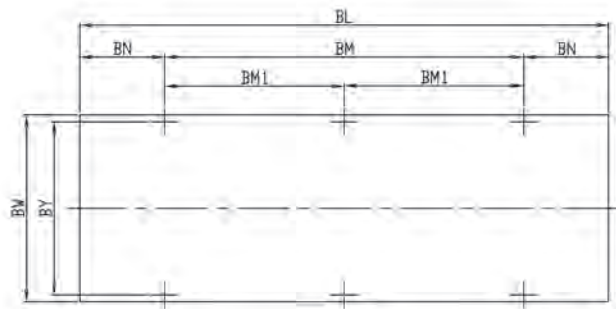
* 300X200CBJY, 350X250CBJ, 400X300CBH, 400X300CBJX, 400X400 CBF use the legal dimensions of Ductile Cast Iron

DIMENSION - BARE SHAFT PUMP

Units:mm

MODEL	Size		Pump																Shaft						Wt (KG)
	Ds	Dd	A	B	C	E	F	G	H	I	J	K	M	N	O	P	Q	Z	L	R	T	U	V	W	
125X80CBJ	125	80	188	272	310	300	250	170	165	165	60	70	300	290	250	230	20	19	56	60	28	8	5	10	110
125X80CBK	125	80	225	310	290	330	250	195	140	180	70	80	340	320	280	250	20	19	63	70	28	8	5	10	170
125X100CBK	125	100	245	370	345	370	280	230	180	200	80	90	380	360	310	270	25	19	80	91	38	8	5	10	240
150X100CBJ	150	100	203	328	340	310	280	200	175	185	60	70	300	290	250	230	20	19	80	88	38	8	5	10	170
150X100CBK	150	100	272	403	380	415	305	255	180	230	90	100	430	400	350	300	25	19	90	99	48	9	5.5	14	310
150X125CBH	150	125	210	335	360	330	290	180	185	175	80	90	380	360	310	270	25	19	80	85	38	8	5	10	170
150X125CBJ	150	125	234	366	370	340	315	224	205	205	80	90	380	360	310	270	25	19	90	102	48	9	5.5	14	200
150X150CBG	150	150	225	320	350	305	275	170	175	165	80	90	380	360	310	270	25	19	63	85	28	8	5	10	150
200X100CBK	200	100	285	421	430	465	350	275	185	255	100	110	480	450	390	340	25	24	100	109	48	9	5.5	14	430
200X125CBH	200	125	222	349	385	340	265	215	200	200	80	90	380	360	310	270	25	19	80	88	38	8	5	10	190
200X125CBJ	200	125	222	349	405	400	280	240	210	230	80	90	380	360	310	270	25	19	80	88	38	8	5	10	240
200X150CBG	200	150	255	350	370	330	285	205	185	185	80	100	430	400	350	300	25	19	80	91	28	8	5	10	210
200X150CBH	200	150	243	353	395	380	260	240	210	220	90	100	430	400	350	300	25	19	80	90	28	8	5	10	260
200X150CBJ	200	150	266	390	425	405	390	275	230	260	90	100	430	400	350	300	25	19	90	96	48	9	5.5	14	380
200X200CBF	200	200	245	340	385	380	320	210	200	200	90	100	430	400	350	300	25	19	63	70	28	8	5	10	230
250X150CBH	250	150	272	408	460	425	290	264	230	250	100	110	480	450	390	340	25	24	90	101	38	8	5	10	340
250X150CBJ	250	150	294	451	480	450	440	310	250	290	100	110	480	450	390	340	25	24	100	111	55	10	6	16	470
250X150CBK	250	150	345	520	480	520	390	310	205	285	110	120	550	520	450	400	30	24	110	123	65	11	7	18	630
250X200CBF	250	200	275	390	450	395	315	243	225	225	100	110	480	450	390	340	25	24	80	86	38	8	5	10	320
250X200CBGX	250	200	270	385	435	370	300	225	210	210	90	110	480	450	390	340	25	24	80	86	38	8	5	10	270
250X200CBGY	250	200	290	415	475	415	340	250	235	235	100	120	550	520	450	400	30	24	90	99	48	9	5.5	14	340
250X200CBH	250	200	285	421	505	475	350	280	260	280	110	120	550	520	450	400	30	24	100	109	48	9	5.5	14	470
300X150CBK	300	150	350	535	485	600	440	345	235	320	110	120	550	520	450	400	25	24	125	133	65	11	7	18	860
300X200CBG	300	200	310	460	525	465	355	270	260	265	110	120	550	520	450	400	30	24	100	115	48	9	5.5	14	580
300X200CBH	300	200	310	490	560	535	405	320	295	315	110	120	550	520	450	400	30	24	110	124	55	10	6	16	690
300X200CBJX	300	200	321	480	545	505	495	336	280	320	110	130	550	520	450	400	30	24	110	125	65	11	7	18	720
300X200CBJY	300	200	349	526	565	565	550	374	315	360	120	120	550	520	450	400	30	24	125	133	75	12	7.5	20	870
300X250CBFX	300	250	280	415	505	445	350	265	255	255	100	120	550	520	450	400	30	24	90	101	38	8	5	10	480
300X250CBFY	300	250	335	460	520	495	355	300	275	285	110	120	550	520	450	400	30	26	90	105	48	9	5.5	14	590
300X250CBG	300	250	370	525	600	560	450	305	307	300	135	150	620	700	500	550	38	26	110	121	65	11	7	18	780
300X250CBH	300	250	350	535	625	600	450	355	340	355	135	150	620	700	500	550	38	26	125	133	65	11	7	18	860
350X250CBG	350	250	390	570	585	585	440	340	270	335	135	150	620	700	500	550	38	26	125	132	75	12	7.5	20	890
350X250CBH	350	250	365	555	665	675	500	395	270	395	120	140	800	800	720	660	30	28	125	137	75	12	7.5	20	1180
350X250CBJ	350	250	395	621	645	635	615	420	335	405	120	140	700	700	620	560	30	28	140	160	95	14	9	25	1240
350X300CBF	350	300	360	510	600	560	450	330	275	320	130	150	620	700	500	550	38	26	100	107	55	10	6	16	830
400X300CBG	400	300	440	630	625	660	510	380	310	375	110	140	800	700	720	560	38	28	125	158	85	14	9	22	1400
400X300CBH	400	300	450	685	715	755	515	445	320	445	110	140	800	800	720	660	30	28	160	179	95	14	9	25	1670
400X300CBJX	400	300	559	756	725	710	690	470	380	455	140	140	800	800	660	660	30	28	160	170	105	16	10	28	1940
400X350CBF	400	350	420	575	645	625	510	370	321	360	150	135	700	700	550	550	38	26	110	125	65	11	7	18	1050
400X400CBF	400	400	470	645	725	690	505	410	380	405	130	160	860	800	780	640	35	30	125	132	75	12	7.5	20	1550

DIMENSIONS - PUMP WITH MOTOR



■ Cast Iron 16bar Flange (JIS16K)

Units:mm

D	g	e	f	t	t1	n	h
80	132	160	200	24	2	8	φ23
100	160	185	225	26	2	8	φ23
125	195	225	270	26	2	8	φ25
150	230	260	305	28	2	12	φ25
200	275	305	350	30	2	12	φ25
250	345	380	430	34	2	12	φ27
300	395	430	480	36	3	16	φ27
350	440	480	540	38	3	16	φ33
400	495	540	605	42	3	16	φ33

*■ Ductile Cast Iron 16bar Flange (JIS16K)

Units:mm

D	g	e	f	t	t1	n	h
80	-	-	-	-	-	-	-
100	-	-	-	-	-	-	-
125	-	-	-	-	-	-	-
150	-	-	-	-	-	-	-
200	275	305	350	26	2	12	φ25
250	345	380	430	28	2	12	φ27
300	395	430	480	30	3	16	φ27
350	440	480	540	34	3	16	φ33
400	495	540	605	38	3	16	φ33

* 300X200CBJY, 350X250CBJ, 400X300CBH, 400X300CBJX, 400X400 CBF use the legal dimensions of Ductile Cast Iron

■ Cast Iron 16bar Flange (GB16K)

Units:mm

D	g	e	f	t	t1	n	h
80	132	160	200	22	3	8	φ19
100	156	180	220	24	3	8	φ19
125	184	210	250	26	3	8	φ19
150	211	240	285	26	3	8	φ23
200	266	295	340	30	3	12	φ23
250	319	355	405	32	3	12	φ28
300	370	410	460	32	4	12	φ28
350	429	470	520	36	4	16	φ28
400	495	540	605	38	3	16	φ33

*■ Ductile Cast Iron 16bar Flange (GB16K)

Units:mm

D	g	e	f	t	t1	n	h
80	-	-	-	-	-	-	-
100	-	-	-	-	-	-	-
125	-	-	-	-	-	-	-
150	-	-	-	-	-	-	-
200	266	295	340	20	3	12	φ23
250	319	355	405	22	3	12	φ28
300	370	410	460	24.5	4	12	φ28
350	429	470	520	26.5	4	16	φ28
400	480	525	580	28	4	16	φ31

* 300X200CBJY, 350X250CBJ, 400X300CBH, 400X300CBJX, 400X400 CBF use the legal dimensions of Ductile Cast Iron

DIMENSIONS - PUMP WITH MOTOR

units:mm

Model	Motor		Pump									Motor					Common Base										Total			
	kW	Ds	Dd	A	B	C	E	F	G	H	I	Wt (KG)	Frame	MR	MA	Hm	Wt (KG)	BJ	BC	BN	BM	BM1	BL	BW	BY	n-fd	Wt (KG)	T	L	Wt (KG)
125X80CBJ	3	125	80	188	272	310	300	250	170	165	165	110	100L	193	197	177	34	170	410	125	500	-	750	330	290	4-φ15	46	3	853	190
	4												112M	200	195	189	45			130	540	-	800				47		858	202
	5.5												132S	239	241	212	61			140	560	-	840				48		943	219
	7.5												132M	258	267	212	73			140	560	-	840				50		988	233
125X80CBK	4	125	80	225	310	290	330	250	195	140	180	170	112M	200	195	189	45	190	390	135	550	-	820	360	320	4-φ15	50	3	933	265
	5.5												132S	239	241	212	61			140	580	-	1110				51		1018	282
	7.5												132M	258	267	212	73			150	600	-	900				60		1063	303
	11												160M	323	291	255	103			160	660	-	980				63		1152	336
	15												160L	345	329	255	130			170	690	-	1030				66		1212	366
	18.5												180M	351.5	331.5	270	165			170	700	-	1040				67		1221	402
125X100CBK	7.5	125	100	245	370	345	370	280	230	180	200	240	132M	258	267	212	73	210	465	160	660	-	980	400	360	4-φ19	69	3	1143	382
	11												160M	323	291	255	103			175	710	-	1060				77		1232	417
	15												160L	345	329	255	130			185	740	-	1110				74		1292	447
	18.5												180M	351.5	331.5	270	165			190	770	-	1150				76		1301	481
	22												180L	370.5	347.5	270	180			190	770	-	1150				79		1336	499
	30												200L	395.5	376.5	300	238			200	800	-	1200				99		1391	577
150X100CBJ	4	150	100	203	328	340	310	280	200	175	185	170	112M	200	195	189	45	170	440	135	540	-	810	330	290	4-φ15	49	3	928	264
	5.5												132S	239	241	212	61			140	580	-	860				51		1013	282
	7.5												132M	258	267	212	73			150	600	-	900				59		1058	302
	11												160M	323	291	255	103			160	660	-	980				65		1147	338
150X100CBK	15	150	100	272	403	380	415	305	255	180	230	310	160L	345	329	255	130	235	500	195	780	-	1170	440	400	4-φ19	86	3	1352	526
	18.5												180M	351.5	331.5	270	165			200	810	-	1210				104		1396	594
	22												180L	370.5	347.5	270	180			210	840	-	1260				109		1451	657
	30												200L	395.5	376.5	300	238			210	860	-	1280				113		1499	721
	37												225M	432	388	327	298			215	880	-	1310	113	1524	747				
	45												250M	482.5	434.5	373	410			225	920	-	1370	127	1596	847				
	55												280S	514	462	413	555			235	950	-	1420	145	1655	1010				
	75												280S	514	462	413	555			235	950	-	1420	145	1655	1010				
150X125CBH	4	150	125	210	335	360	330	290	180	185	175	170	112M	200	195	189	45	210	480	140	580	-	860	400	360	4-φ19	66	3	943	281
	5.5												132S	239	241	212	61			150	600	-	900				67		1028	298
	7.5												132M	258	267	212	73			155	630	-	940				70		1073	313
150X125CBJ	7.5	150	125	234	366	370	340	315	224	205	205	200	132M	258	267	212	73	210	490	160	660	-	980	400	360	4-φ19	71	3	1128	344
	11												160M	323	291	255	103			175	710	-	1060				76		1217	379
	15												160L	345	329	255	130			185	740	-	1110				79		1277	409
	18.5												180M	351.5	331.5	270	165			190	770	-	1150				81		1286	444
	22												180L	370.5	347.5	270	180			190	770	-	1150				81		1321	461
150X150CBG	4	150	150	225	320	350	305	275	170	175	165	150	112M	200	195	189	45	210	450	140	570	-	850	400	360	4-φ15	58	3	943	253
	5.5												132S	239	241	212	61			145	600	-	890				66		1028	277
	7.5												132M	258	267	212	73			155	620	-	930				66		1073	292
200X100CBK	22	200	100	285	421	430	465	350	275	185	255	430	180L	370.5	347.5	270	180	260	570	210	840	-	1260	490	440	4-φ24	118	3	1427	728
	30												200L	395.5	376.5	300	238			215	870	-	1300				124		1482	792
	37												225S	432	388	327	298			220	880	-	1320				125		1530	853
	45												225M	444.5	400.5	327	322			225	900	-	1350				128		1555	880
	55												250M	482.5	434.5	373	410			235	940	-	1410	140	1627	980				
	75												280S	514	462	413	555			240	980	-	1460	162	1686	1147				
	90												280M	539.5	487.5	413	610			250	1020	-	1520	168	1737	1208				
	110												315S	589	554	482	750			260	1050	-	1570	227	1853	1407				
200X125CBH	5.5	200	125	222	349	385	340	265	215	200	200	190	132S	239	241	212	61	210	505	150	620	-	920	400	360	4-φ19	69	3	1053	320
	7.5												132M	258	267	212	73			160	640	-	960				72		1098	335
	11												160M	323	291	255	103			170	700	-	1040				77		1187	370
	15												160L	345	329	255	130			180	730	-	1090				80		1247	400
200X125CBJ	15	200	125	222	349	405	400	280	240	210	230	240	160L	345	329	255	130	210	525	180	730	-	1090	400	360	4-φ19	82	3	1247	452
	18.5												180M	351.5	331.5	270	165			185	760	-	1130				84		1291	504
	22												180L	370.5	347.5	270	180			195	790	-	1180				91		1346	569
	30												200L	395.5	376.5	300	238			200	800	-	1200				112		1394	650
	37												225S	432	388	327	298			200	800	-	1200	112	1394	650				
200X150CBG	7.5	200	150	255	350	370	330	285	205	185	185	210	132M	258	267	212	73	235	490	160	660	-	980	440	400	4-φ19	76	3	1133	359
	11												160M	323	291	255	103			175	720	-	1070				81		1222	394
	15												160L	345	329	255	130			185	740	-	1110				84		1282	424
200X150CBH	11	200	150	243	353	395	380	260	240	210	220	260	160M	323	291	255	103	235	515	175	720	-	1070	440	400	4-φ19	83	3	1212	446
	15												160L	345	329	255	130			185	750	-	1120				87		1272	477
	18.5												180M	351.5	331.5	270	165			190	780	-	1160				89		1316	529
	22												180L	370.5	347.5	270	180			190	780	-	1160				89		1316	529
200X150CBJ	22	200	150	266	390	425	405	390	275	230	260	380	180L	370.5	347.5	270	180	235	565	200	800	-	1200	440	390	4-φ24	110	3	1376	670
	30												200L	395.5	376.5	300	238			205	830	-	1240				115		1431	733
	37												225S	432	388	327	298			210	850	-	1270				120		1479	798
	45												225M	444.5	400.5	327	322			215	860	-	1290				122		1504	824
	55												250M	482.5	434.5	373	410			225	910	-	1360	135	1576	925				
	75												280S	514	462	413	555			235	940	-	1410	156	1635	1091				

*1: The motor without size is high voltage motor, please contact us.

DIMENSIONS - PUMP WITH MOTOR

units:mm

Model	Motor		Pump									Motor					Common Base										Total																			
	kW	Ds	Dd	A	B	C	E	F	G	H	I	Wt (KG)	Frame	MR	MA	Hm	Wt (KG)	BJ	BC	BN	BM	BM1	BL	BW	BY	n-fd	Wt (KG)	T	L	Wt (KG)																
200X200CBF	5.5	200	200	245	340	385	380	320	210	200	200	230	132S	239	241	212	61	235	505	155	620	-	930	440	400	4-φ19	74	3	1068	365																
	7.5												132M	258	267	212	73			160	650	-	970				122		1113	380																
	11												160M	323	291	255	103			175	710	-	1060				82		1202	415																
250X150CBH	18.5	250	150	272	408	460	425	290	264	230	250	340	180M	351.5	331.5	270	165	260	600	200	800	-	1200	490	440	4-φ24	118	3	1366	623																
	22												180L	370.5	347.5	270	180			205	830	-	1240				122		1401	642																
	30												200L	395.5	376.5	300	238			215	860	-	1290				128		1456	706																
	37												225S	432	388	327	298			225	900	-	1340				129		1504	767																
	45												225M	444.5	400.5	327	322			220	900	-	1340				132		1529	794																
250X150CBJ	45	250	150	294	451	480	450	440	310	250	290	470	225M	444.5	400.5	327	322	260	620	230	920	-	1380	500	450	4-φ24	136	4	1594	928																
	55												250M	482.5	434.5	373	410			240	960	-	1440	560	510		150		1666	1030																
	75												280S	514	462	413	555			245	1000	-	1490	620	570		175		1725	1200																
	90												280M	539.5	487.5	413	610			255	1040	-	1550	560	525		225		1776	1305																
	110												315S	589	554	482	750			265	1070	-	1600	700	640		4-φ26		243	1892	1463															
250X150CBK	37	250	150	345	520	480	520	390	310	205	285	630	225S	432	388	327	298	295	620	240	980	-	1460	560	510	4-φ24	145	4	1689	1073																
	45												225M	444.5	400.5	327	322			245	990	-	1480	560	510		148		1714	1100																
	55												250M	482.5	434.5	373	410			255	1040	-	1550	560	510		157		1786	1197																
	75												280S	514	462	413	555			265	1070	-	1600	620	560		227		1845	1412																
	90												280M	539.5	487.5	413	610			275	1100	-	1650	620	560		234		1896	1474																
	110												315S	589	554	482	750			285	1140	-	1710	700	640		4-φ26		265	2012	1645															
	132												315M	-	-	482	875			-	-	-	-	700	640		272		1777																	
	160												315L	614.5	708.5	482	960			300	1220	-	1820	700	640		273		2192	1863																
	185												315L	614.5	708.5	482	1070			-	-	-	-	700	640		273		1973																	
250X200CBF	11	250	200	275	390	450	395	315	243	225	225	320	160M	323	291	255	103	260	570	185	760	-	1130	490	450	4-φ19	95	3	1282	518																
	15												160L	345	329	255	130			195	790	-	1180	440	4-φ24		116		1342	566																
250X200CBGX	15	250	200	270	385	435	370	300	225	210	210	270	160L	345	329	255	130	260	575	195	780	-	1170	490	440	4-φ24	114	3	1332	514																
	18.5												180M	351.5	331.5	270	165			200	820	-	1220	118	1376		568																			
	22												180L	370.5	347.5	270	180			210	860	-	1280	133	1426		653																			
250X200CBGY	22	250	200	290	415	475	415	340	250	235	235	340	200L	395.5	376.5	300	238	295	615	220	890	-	1330	560	510	4-φ24	139	4	1481	717																
	30												225S	432	388	327	298			225	900	-	1350	141	1529		779																			
	37												225M	444.5	400.5	327	322			230	920	-	1380	144	1554		806																			
	45												200L	395.5	376.5	300	238			220	890	-	1330	144	1481		852																			
250X200CBH	30	250	200	285	421	505	475	350	280	260	280	470	225S	432	388	327	298	295	645	225	910	-	1360	560	510	4-φ24	146	4	1529	914																
	37												225M	444.5	400.5	327	322			230	920	-	1380	149	1554		941																			
	45												250M	482.5	434.5	373	410			240	970	-	1450	159	1626		1039																			
	55												280S	514	462	413	555			250	1000	-	1500	620	570		186		1685	1211																
	75												280M	539.5	487.5	413	610			265	1080	-	1610	620	560		229		1865	1644																
300X150CBK	90	300	150	350	535	485	600	440	345	235	320	860	280M	539.5	487.5	413	610	295	665	275	1120	-	1670	620	560	4-φ26	236	4	1916	1706																
	110												315S	589	554	482	750			285	1150	-	1720	700	640		267		2032	1877																
	132												315M	-	-	482	875			-	-	-	-	700	640		274		2009																	
	160												315L	614.5	708.5	482	960			305	1220	-	1830	700	640		275		2212																	
	185												315L	614.5	708.5	482	1070			-	-	-	-	700	640		275		2205																	
	200												355M	-	-	482	1630			-	-	-	-	700	640		275		2215																	
	220												355M	-	-	482	1640			-	-	-	-	700	640		275		2808																	
	250												355L	704	816	646	1640			330	1330	-	1990	830	770		318		2410	2818																
	280												355L	704	816	646	1690			-	-	-	-	830	770		318		2868																	
	315												355L	704	816	646	1790			-	-	-	-	830	770		318		2968																	
	355*1												*1																318	5	2410	2868														
	300X200CBG												45	300	200	310	460			525	465	355	270	260	265		580		225M	444.5	400.5	327	322	295	645	240	950	-	1430	560	530	4-φ19	151	4	1619	1077
													55																250M	482.5	434.5	373	410			260	980	490	1500	610	580		6-φ19		155	1691
75		280S	514	462	413	555	1030	515	1550	610	580	165	1750					1340																												
300X200CBH	55	300	200	310	490	560	535	405	320	295	315	690	250M	482.5	434.5	373	410	295	740	250	1020	-	1520	560	510	4-φ24	171	4	1721	1271																
	75												280S	514	462	413	555			260	1050	-	1570	620	560		246		1780	1491																
	90												280M	539.5	487.5	413	610			270	1080	-	1620	620	560		254		1831	1554																
	110												315S	589	554	482	750			280	1120	-	1680	700	640		4-φ26		273	1947	1713															
	132												315M	614.5	708.5	482	875			295	1200	-	1790	700	640		296		2127	1861																
300X200CBJX	75	300	200	321	480	545	505	495	336	280	320	720	280S	514	462	413	555	295	725	260	1040	-	1560	620	560	4-φ26	243	4	1781	1518																
	90												280M	539.5	487.5	413	610			265	1080	-	1610	620	560		251		1832	1581																
	110												315S	589	554	482	750			275	1120	-	1670	700	640		270		1948	1740																
	132												315M	-	-	482	875			-	-	-	-	700	640		293		1888																	
	160												315L	614.5	708.5	482	960			295	1190	-	1780	700	640		294		2128	1974																
300X200CBJY	185	300	200	349	526	565	565	550	374	315	360	870	315M	-	-	482	875	295	745	-	-	-	1820	700	640	4-φ26	294	4	2044																	
	200												315L	614.5	708.5	482	960			300	1220	-	1820	700	640		300		2202	2130																
	220												315L	614.5	708.5	482	1070			-	-	-	-	700	640		300		2240																	
	250												355M	-	-	482	1630			-	-	-	-	700	640		300		2250																	
	280												355M	-	-	482	1640			-	-	-	-	830	770		347		2847																	
	315												355L	704	816	646	1640			330	1320	-	1980	830	770		347		2857																	
	355*1												355L	704	816	646	1790			-	-	-	-	830	770		347		2907																	
*1																347	5	2400	3007																											

*1: The motor without size is high voltage motor, please contact us.

DIMENSIONS - PUMP WITH MOTOR

units:mm

Model	Motor		Pump									Motor					Common Base										Total								
	kW	Ds	Dd	A	B	C	E	F	G	H	I	Wt (KG)	Frame	MR	MA	Hm	Wt (KG)	BJ	BC	BN	BM	BM1	BL	BW	BY	n-fd	Wt (KG)	T	L	Wt (KG)					
300X250CBFX	18.5	300	250	280	415	505	445	350	265	255	255	480	180M	351.5	331.5	270	165	295	645	205	840	-	1250	560	510	4-φ24	133	3	1381	778					
	22												180L	370.5	347.5	300	180			220	860	-	1280				137	4	1416	797					
	30												200L	395.5	376.5	300	238			220	890	-	1330				144	4	1471	862					
300X250CBFY	30	300	250	335	460	520	495	355	300	275	285	590	200L	395.5	376.5	300	238	295	665	225	920	-	1370	560	510	4-φ24	154	4	1571	982					
	37												225S	432	388	327	298			230	940	-	1400				156		4	1619	1044				
	45												225M	444.5	400.5	373	410			245	1000	-	1420				159		4	1644	1071				
	55												250M	482.5	434.5	410	455			280	1080	-	1640				170		4	1716	1170				
	75												280S	514	462	413	555			280	1080	-	1640				214		4	1875	1589				
300X250CBG	90	300	250	370	525	600	560	450	305	307	300	780	280M	539.5	487.5	482	610	330	745	290	1110	-	1690	740	700	4-φ24	217	4	1926	1655					
	110												315S	589	554	482	750			300	1145	-	1745				220		4	2042	1800				
	132												315M	614.5	708.5	482	875			310	1230	-	1850				226		4	2222	1931				
	110												315S	589	554	482	750			290	1180	-	1760				347		4	2032	1957				
300X250CBH	132	300	250	350	535	625	600	450	355	340	355	860	315M	614.5	708.5	482	875	330	810	310	1250	-	1870	740	680	4-φ26	358	4	2212	2093					
	160												315L	614.5	708.5	482	960			310	1250	-	1870				358		4	2212	2179				
	185												315L	614.5	708.5	482	1070			310	1230	-	1850				359		4	2222	2289				
	200												355M	704	816	646	1630			195	1640	820	2030				830		770	6-φ26	410	5	2410	2299	
	220												315M	614.5	708.5	482	875			310	1230	-	1850				359		4	2222	2299				
	132												315M	614.5	708.5	482	875			310	1230	-	1850				359		4	2222	2299				
350X250CBG	160	350	250	390	570	585	585	440	340	270	335	890	315L	614.5	708.5	482	1070	330	730	330	1260	-	1920	740	700	4-φ24	230	4	2287	2045					
	185												355M	704	816	646	1630			770	350	1390	695				2090		810	740	6-φ26	409	5	2485	2148
	200												315L	614.5	708.5	482	1070			330	1260	-	1920				230		4	2287	2258				
	220												355M	704	816	646	1630			770	350	1390	695				2090		810	740	6-φ26	409	5	2485	2268
	185												315L	614.5	708.5	482	1070			330	1260	-	1920				230		4	2287	2268				
350X250CBH	200	350	250	365	555	665	675	500	395	270	395	1180	315L	614.5	708.5	482	1070	420	850	330	1320	-	1980	840	780	4-φ26	401	4	2247	2651					
	220												355M	704	816	646	1630			890	210	1720	860				2140		770	6-φ28	523	5	2445	2661	
	250												355L	704	816	646	1790			890	210	1720	860				2140		770	6-φ28	523	5	2445	3333	
	280												355L	704	816	646	1790			890	210	1720	860				2140		770	6-φ28	523	5	2445	3343	
	315												355L	704	816	646	1790			890	210	1720	860				2140		770	6-φ28	523	5	2445	3393	
	355*1												355L	704	816	646	1790			890	210	1720	860				2140		770	6-φ28	523	5	2445	3493	
350X250CBJ	400*1	350	250	395	621	645	635	615	420	335	405	1240	355M	704	816	646	1630	370	870	215	1720	860	2150	830	760	6-φ28	525	5	2540	3395					
	220												355L	704	816	646	1630			215	1720	860	2150				525		5	2540	3405				
	250												355L	704	816	646	1630			215	1720	860	2150				525		5	2540	3455				
	280												355L	704	816	646	1630			215	1720	860	2150				525		5	2540	3455				
	315												355L	704	816	646	1630			215	1720	860	2150				525		5	2540	3555				
	355*1												355L	704	816	646	1630			215	1720	860	2150				525		5	2540	3555				
350X300CBF	55	350	300	360	510	600	560	450	330	275	320	830	250M	482.5	434.5	373	410	330	745	270	1055	-	1595	740	700	4-φ24	216	4	1791	1496					
	75												280S	514	462	413	555			280	1085	-	1645				219		4	1850	1644				
	90												280M	539.5	487.5	413	610			290	1115	-	1695				222		4	1901	1710				
	220												355M	704	816	646	1630			425	810	390	1555				777.5		2335	810	740	6-φ26	431	5	2595
400X300CBG	250	400	300	440	630	625	660	510	380	310	375	1400	355L	704	816	646	1690	425	810	390	1555	777.5	2335	810	740	6-φ26	431	5	2595	3575					
	280												355L	704	816	646	1690			390	1555	777.5	2335				431		5	2595	3625				
	315												355L	704	816	646	1690			390	1555	777.5	2335				431		5	2595	3725				
	355*1												355L	704	816	646	1690			390	1555	777.5	2335				431		5	2595	3725				
	315												355L	704	816	646	1690			390	1555	777.5	2335				431		5	2595	3725				
400X300CBH	355*1	400	300	450	685	715	755	515	445	320	445	1670	355L	704	816	646	1790	420	940	225	1820	910	2270	840	770	6-φ28	576	5	2660	4036					
	400*1												355L	704	816	646	1790			225	1820	910	2270				576		5	2660	4036				
	450*1												355L	704	816	646	1790			225	1820	910	2270				576		5	2660	4036				
	500*1												355L	704	816	646	1790			225	1820	910	2270				576		5	2660	4036				
	630*1												355L	704	816	646	1790			225	1820	910	2270				576		5	2660	4036				
	800*1												355L	704	816	646	1790			225	1820	910	2270				576		5	2660	4036				
400X300CBJX	400*1	400	300	559	756	725	710	690	470	380	455	1940	355L	704	816	646	1790	420	940	225	1820	910	2270	840	770	6-φ28	576	5	2660	4036					
	450*1												355L	704	816	646	1790			225	1820	910	2270				576		5	2660	4036				
	500*1												355L	704	816	646	1790			225	1820	910	2270				576		5	2660	4036				
	630*1												355L	704	816	646	1790			225	1820	910	2270				576		5	2660	4036				
	800*1												355L	704	816	646	1790			225	1820	910	2270				576		5	2660	4036				
400X350CBF	90	400	350	420	575	645	625	510	370	321	360	1050	280M	539.5	487.5	413	610	375	790	300	1185	-	1785	750	710	4-φ24	224	4	2026	1932					
	110												315S	589	554	482	750			310	1220	-	1840				227		4	2142	2077				
	132												315M	614.5	708.5	482	875			330	1285	-	1945				233		4	2322	2208				
	160												315L	614.5	708.5	482	960			330	1285	-	1945				233		4	2322	2311				
400X400CBF	160	400	400	470	645	725	690	505	410	380	405	1550	315L	614.5	708.5	482	960	455	915	360	1425	712.5	2145	850	780	6-φ26	424	4	2442	3002					
	185												355M	704	816	646	1630			390	1530	765	2310				439		5	2640	3112				
	200												355L	704	816	646	1690			390	1530	765	2310				439		5	2640	3122				
	220												355L	704	816	646	1690			390	1530	765	2310				439		5	2640	3723				
	250												355L	704	816	646	1690			390	1530	765	2310				439		5	2640	3733				
315																																			